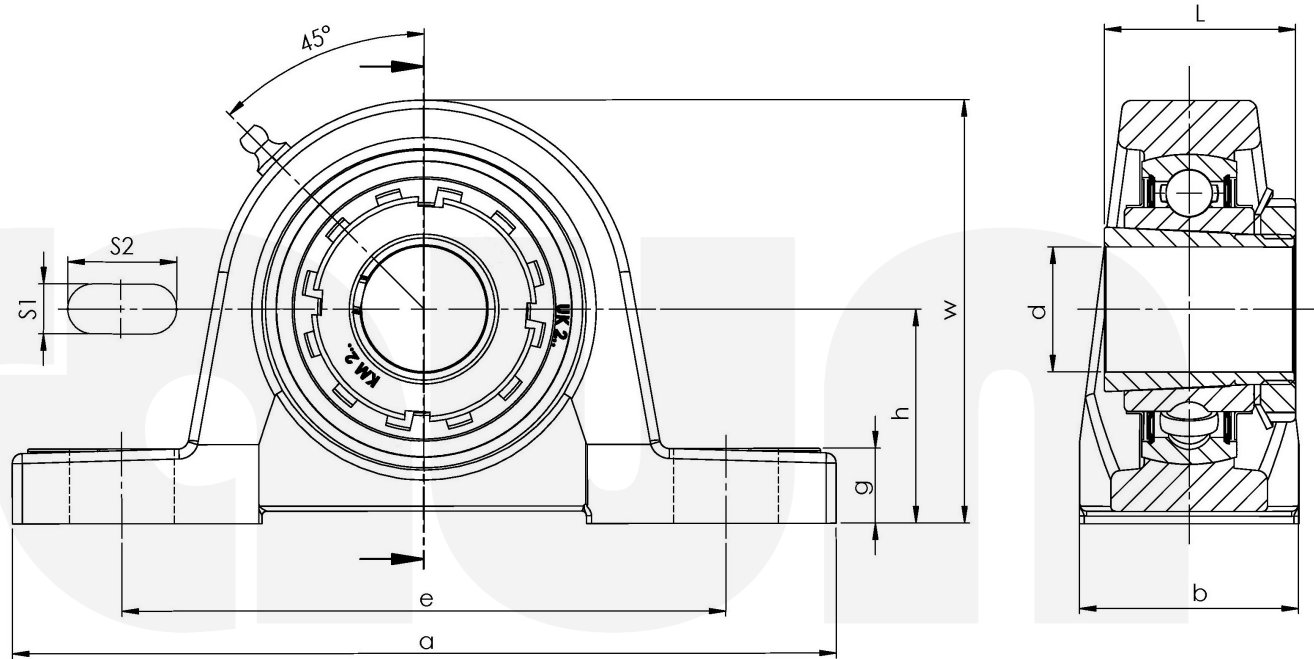


Marke: NBR



h (mm)	69,8
e (mm)	184
Tragzahlen in kN stat.	32,9
L (mm)	62
Stahlblechschutzkappe	Gehäuseeinheiten sind auf Anfrage mit Stahlblech
Befestigungsschraube Gehäuse	M 16
g (mm)	25
Gehäusematerial	Grauguss
a (mm)	241
b (mm)	70
S2 (mm)	23
w (mm)	138
Befestigung auf der Welle	Spannhülsenbefestigung
S1 (mm)	20
Tragzahlen in kN dyn.	47,7
d (mm)	55
Temperaturbereich	-25°C bis 120°C
Material Lagereinsatz	Wälzlagerstahl 100Cr6