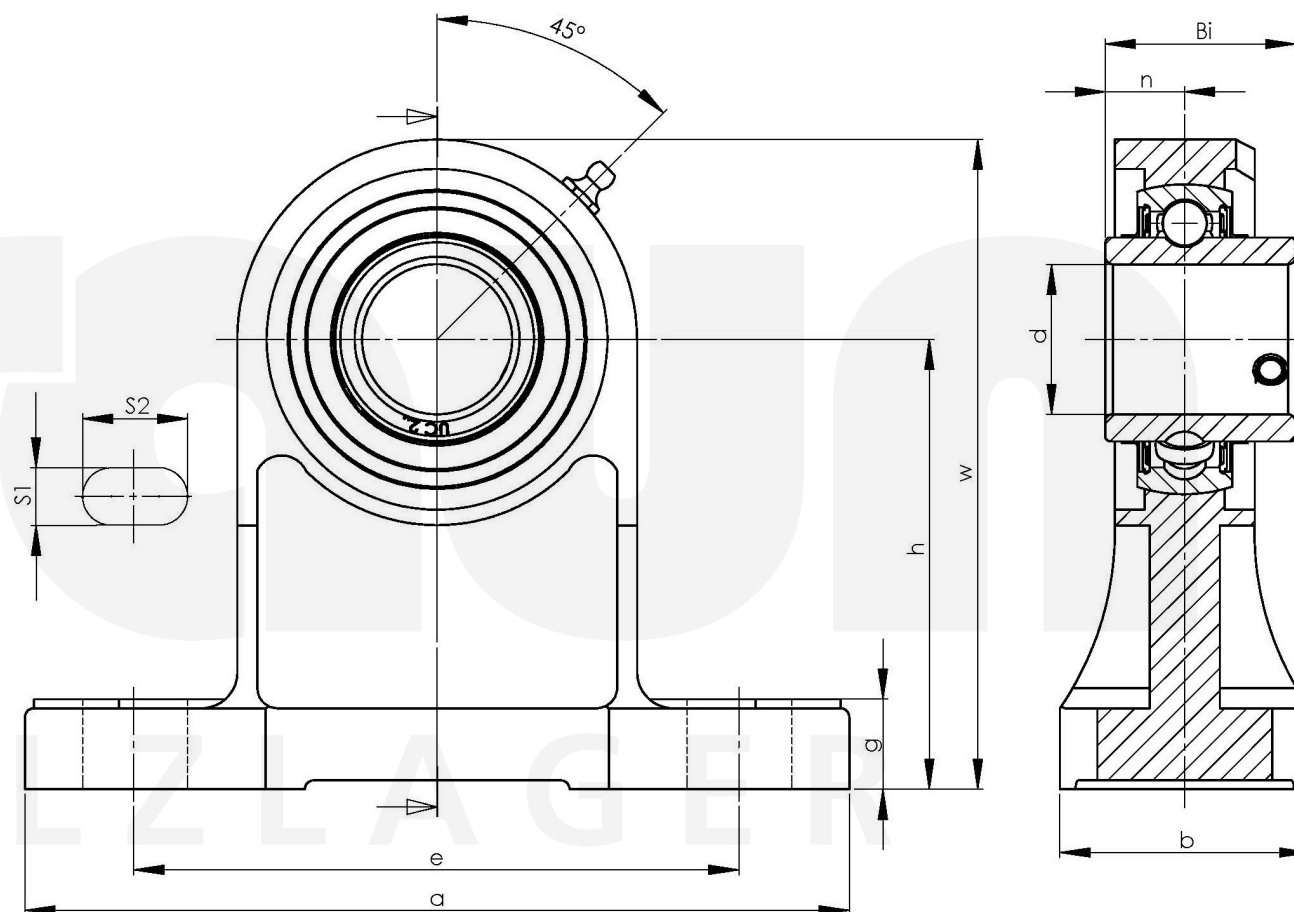


Marke: EBS

Temperaturbereich	-25°C bis 120°C
Tragzahlen in kN dyn.	35
Gehäusematerial	Grauguss
a (mm)	205
h (mm)	110
d (mm)	50
Tragzahlen in kN stat.	23,2
Material Lagereinsatz	Wälzlagerstahl 100Cr6
Befestigungsschraube	M16
Gehäuse	
b (mm)	70
Befestigung auf der Welle	Gewindestiftbefestigu ng
Bi (mm)	51,6
w (mm)	165
n (mm)	19
S1 (mm)	20
S2 (mm)	23
g (mm)	21
e (mm)	159



Friedrich Braun GmbH · Geister Landweg 15 · D-48153 Münster

Telefon +49 (0)251 987 22 111 · info@braun-waelzlager.de · www.braun-waelzlager.de