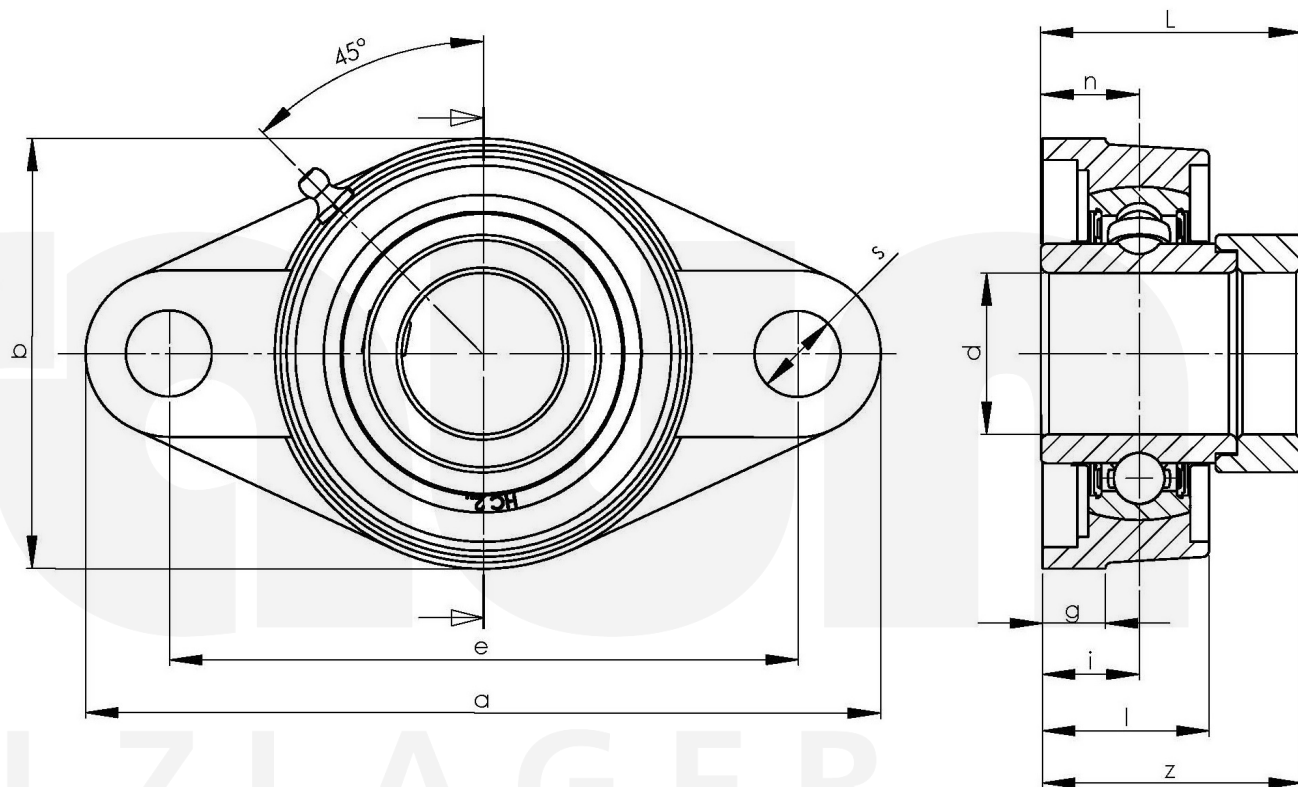


Brand: EBS



b (mm)	100
Stahlblechschutzkappe	Gehäuseeinheiten sind auf Anfrage mit Stahlblech
e	
Befestigungsschraube	M 14
Gehäuse	
i (mm)	21
l (mm)	36
Gehäusematerial	Grauguss
Tragzahlen in kN dyn.	29,5
Tragzahlen in kN stat.	18,1
g (mm)	14
d (mm)	40
Temperaturbereich	-25°C bis 120°C
a (mm)	175
Bi (mm)	56,3
Material Lagereinsatz	Wälzlagerstahl 100Cr6
Befestigung auf der Welle	Exzenteringbefestigung
n (mm)	21,4
s (mm)	16
z (mm)	55,9
e (mm)	144