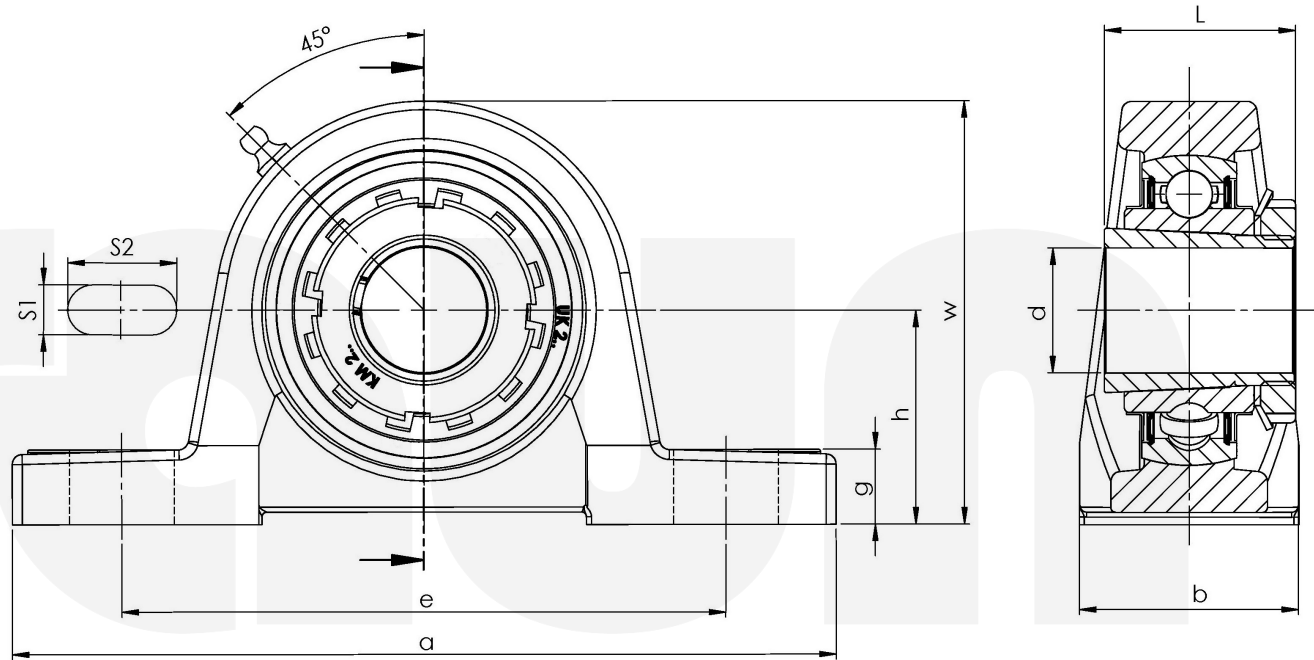


Brand: NEUTRAL



Gehäusematerial	Grauguss
b (mm)	60
Tragzahlen in kN stat.	29,2
Befestigung auf der Welle	Spannhülsenbefestigung
Material Lagereinsatz	Wälzlagerstahl 100Cr6
h (mm)	63,5
L (mm)	59
Stahlblechschutzhülse	Gehäuseeinheiten sind auf Anfrage mit Stahlblech
g (mm)	23
S2 (mm)	23
a (mm)	219
Befestigungsschraube Gehäuse	M 16
S1 (mm)	20
e (mm)	171
Tragzahlen in kN dyn.	43,5
Temperaturbereich	-25°C bis 120°C
d (mm)	50
w (mm)	125