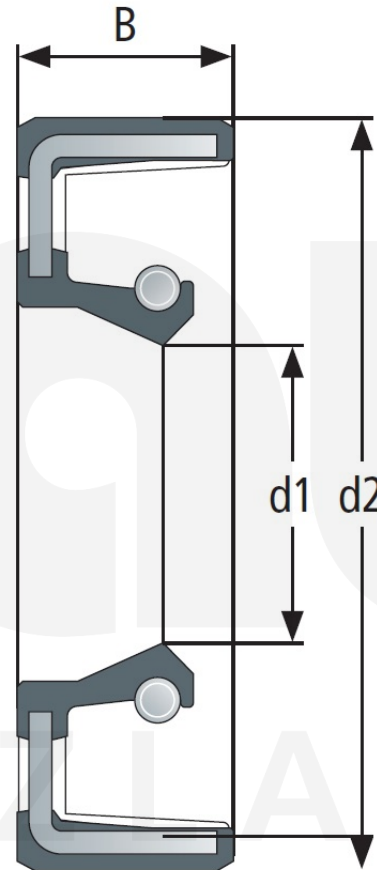




Marke: NEUTRAL

Temperaturbeständigkeit	-40°C bis 205°C
B (mm)	07
Material	Viton für erhöhte Temperaturbeständigkeit bis 200°
d1 (mm)	040
d2 (mm)	052



Verschiedenen Bauformen sind möglich!