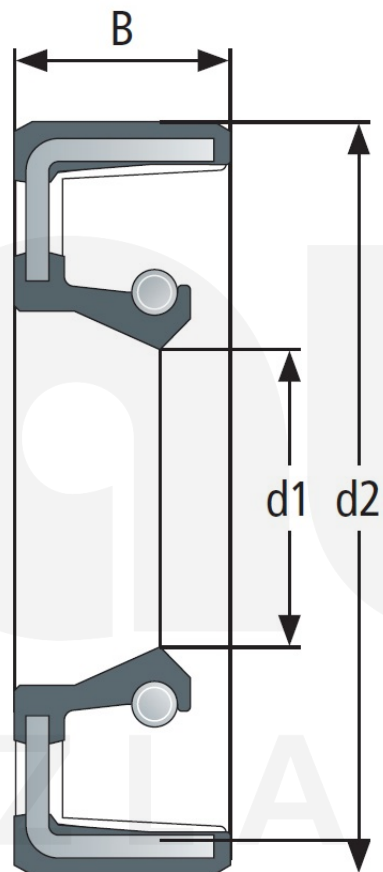


Brand: NEUTRAL

Temperaturbeständigkeit	-40°C bis 205°C
Material	Viton für erhöhte Temperaturbeständigkeit bis 200°
B (mm)	12
d1 (mm)	135
d2 (mm)	165



Verschiedenen Bauformen sind möglich!