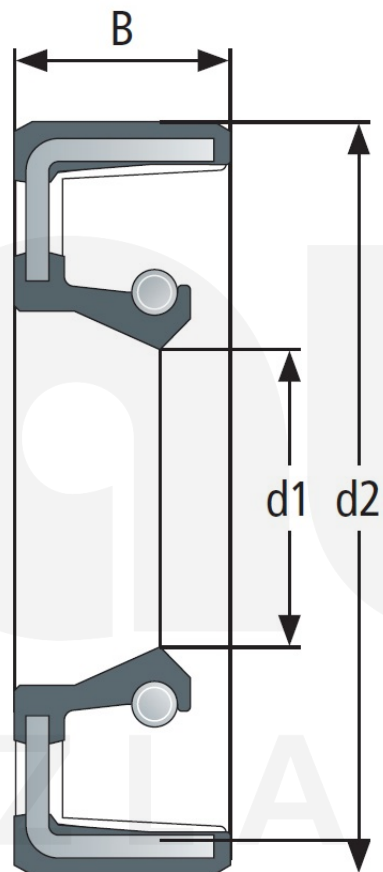


Brand: NEUTRAL

Material	Viton für erhöhte Temperaturbeständigkeit bis 200°
Temperaturbeständigkeit	-40°C bis 205°C
d1 (mm)	030
B (mm)	10
d2 (mm)	062



Verschiedenen Bauformen sind möglich!