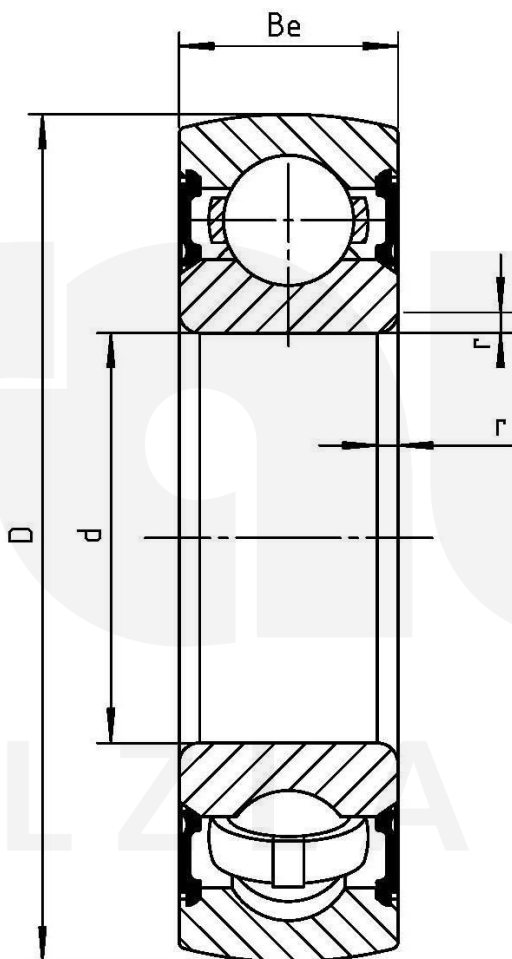


Marke: EBS

Nachschmierung	Lagereinsätze sind wartungsfrei geschmiert
Temperaturbereich	-25°C bis 120°C
r (mm)	2
Material Lagereinsatz	Wälzlagerstahl 100Cr6
Tragzahlen in kN stat.	15,3
Be (mm)	17
D (mm)	72
d (mm)	35
Tragzahlen in kN dyn.	25,7



Friedrich Braun GmbH · Geister Landweg 15 · D-48153 Münster

Telefon +49 (0)251 987 22 111 · info@braun-waelzlager.de · www.braun-waelzlager.de